



Ensembles Nantes sur plaques

Ligne Zamak



Réf .588020

Destinations

- Logements collectifs ou individuels
- Ecoles
- Commerces, Bureaux

Applications principales

- Portes intérieures
- Portes extérieures

Les « plus » produit

Pas de vis apparentes sur le côté extérieur

Description

Ensemble sur plaques en zamak

- Entraxe 70 mm
- Distance entre piliers 170 mm (entraxe de fixation)
- Carré de 7 mm flottant
- Les deux plaques sont assemblées par deux vis à métaux (M4x45 mm)
- Pour portes de 40 mm

Gammes

Ensemble sur plaques : 35x190 mm

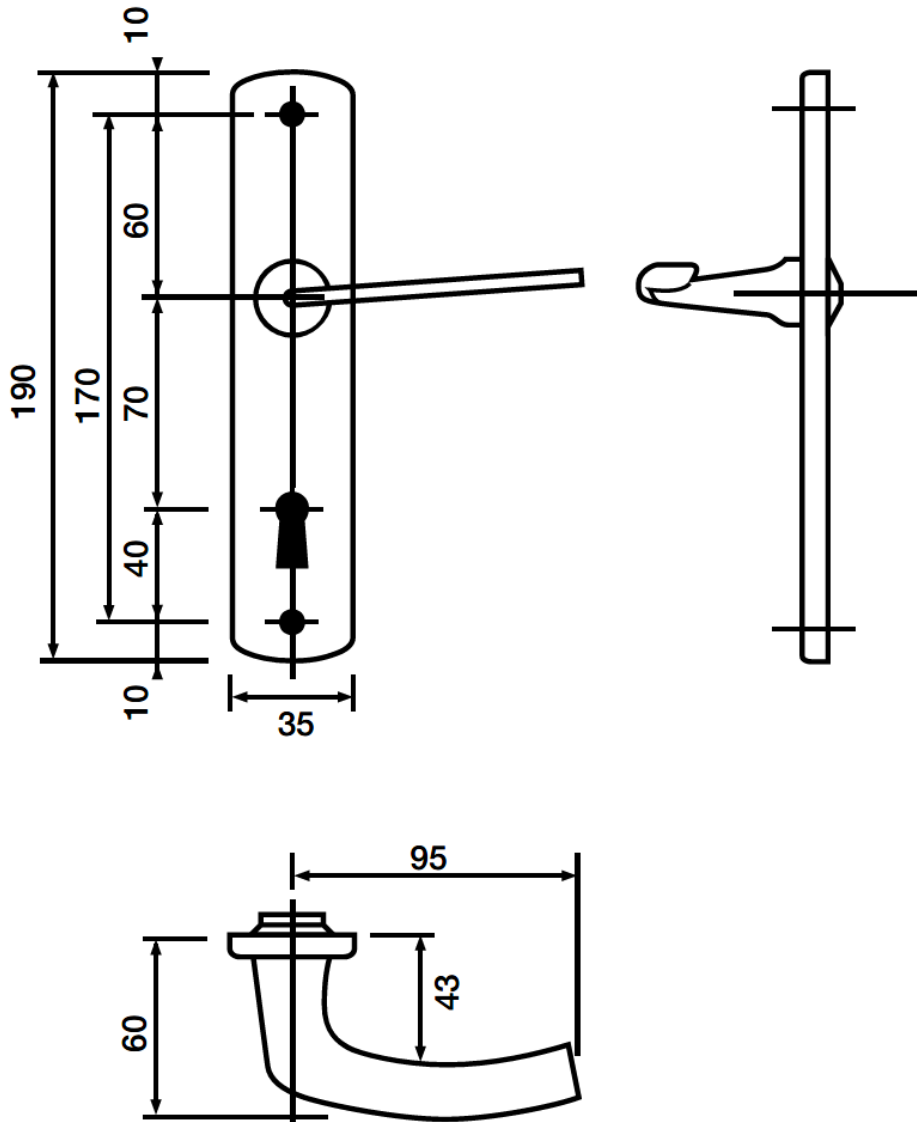
- | | |
|-------------------------------------|-------------|
| -BDC | Ref: 588022 |
| -CLE L | Ref: 588020 |
| -CLE I | Ref: 588021 |
| -BDCC (condamnation/décondamnation) | Ref: 588026 |
| - Ø 22 mm Bloctout | Ref: 588028 |

Finitions

- Chromée

Ensembles Nantes sur plaques

Dimensions



À propos d'Allegion™

Allegion (NYSE : ALLE) est un pionnier mondial de la sûreté et de la sécurité, avec des marques de premier plan telles que CISA®, Interflex®, LCN®, Schlage®, SimonsVoss® and Von Duprin®. Spécialiste de la sécurité des portes et des zones adjacentes, Allegion produit une gamme de solutions pour les foyers, les sociétés, les écoles et d'autres institutions. Allegion est une société dont le chiffre d'affaires s'élève à 2 milliards de dollars et qui vend des produits dans près de 130 pays. Pour en savoir plus, consultez www.allegion.com



ALLEGION™

© 2017 Allegion

bricard.fr

allegion.com