



eVIDENCE

Pommeau central

Aileron PMR

Ligne Zamak



Destinations

Portes palière

Portes intérieures

Applications principales

Logements collectifs

ou individuels

Bureaux

Les « plus » produit

- Design contemporain exclusif Bricard
- Finition chrome satiné (5X) ou noir mat (8X)
- Aucune vis apparente

Caractéristiques

- Matériau zamak
- Finitions tendances : chromé satiné ou noir mat
- Aucune vis apparente
- Ergonomie, montage rapide
- Prise en main agréable et sécurisante
- Pommeau central et Aileron PMR sur rosace :
 - diamètre rosace : 53mm
 - entraxe de fixation 38mm (2 piliers)
- Kit visserie pour :
 - pommeau central sur rosace : 4 vis à bois 19mm
 - butoir : vis, cheville

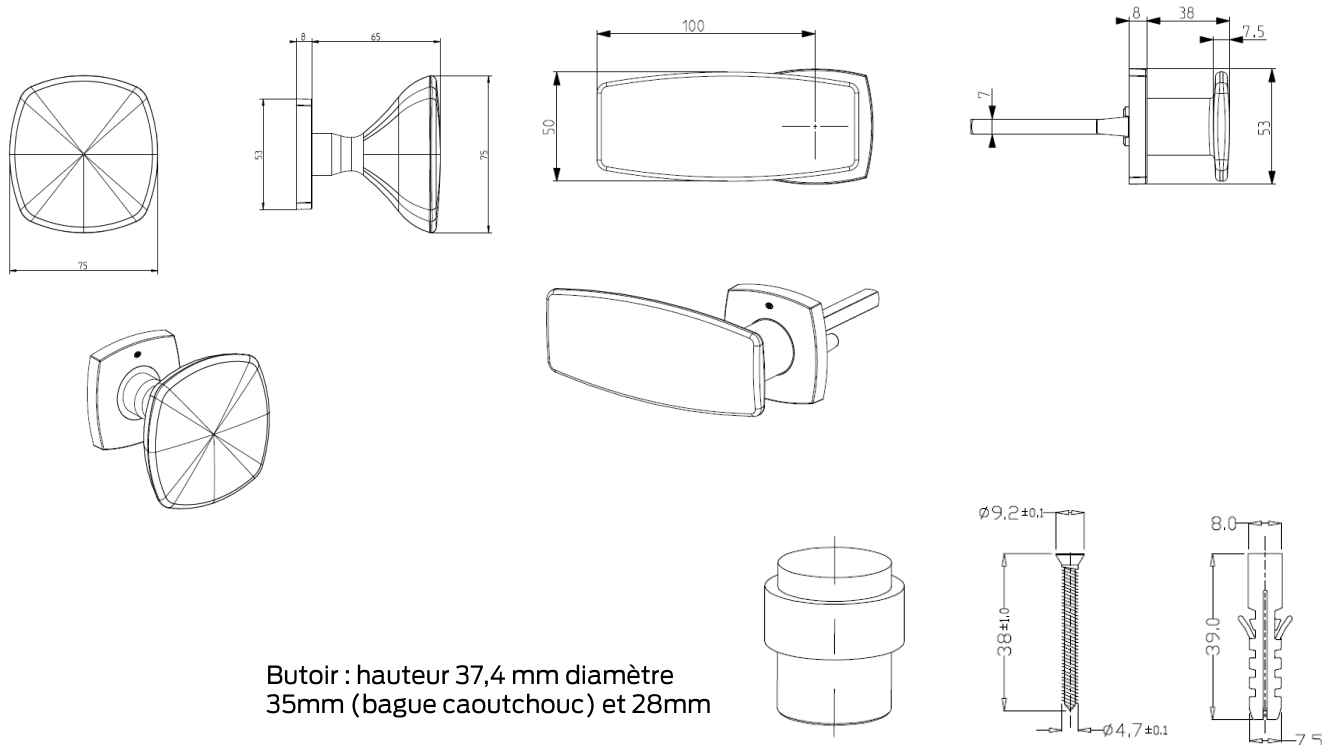
Gamme

88791X0	Aileron PMR sur rosace
20000X	Pommeau central
707808	Butoir noir mat
707800	Butoir chromé satiné

Pommeau central, Butoir, Aileron PMR sur rosace

Ligne Zamak

Dimensions



Butoir : hauteur 37,4 mm diamètre
35mm (bague caoutchouc) et 28mm

Entretien

BRICARD répond à tout défaut de production, de fonctionnement ou de matières de ses articles qui sont signalés avant leur montage.

Les articles BRICARD doivent être montés uniquement lorsque le travail de peinture des portes, fenêtres et murs est terminé et que le traitement du sol (ponçage et vernis) est sec.

Conseil : faites un essai de fonctionnement PORTE OUVERTE : Introduire la clé, faire sortir et rentrer le pêne dormant en tournant la clé, ressortir la clé.

À propos d'Allegion™

Allegion (NYSE : ALLE) est un pionnier mondial dans le domaine du contrôle d'accès, avec des marques leaders telles que CISA®, Interflex®, LCN®, Schlage®, SimonsVoss® et Von Duprin®. Spécialiste de la sécurité relative aux portes et zones adjacentes, Allegion propose une vaste gamme de solutions destinées aux habitations privées, entreprises, écoles et autres institutions. En 2020, Allegion a réalisé un chiffre d'affaires de 2,7 milliards de dollars américains. Ses produits sont vendus dans près de 130 pays. Pour en savoir plus, visitez www.allegion.com.

