



Serrure à mortaiser monopoint Pratic

Serrure à mortaiser monopoint
« dite de 135 » - axe à 50 mm



Destinations

Logements collectifs
ou individuels
Portes intérieures

Produit économique
Disponible en 4 versions

Les «plus» produit

- Idéal pour les portes intérieures (cuisine, chambre, etc.)
- Réversible sans outil

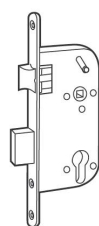
Caractéristiques

- Fouillot : 7 mm
- Coffre acier
- Pêne dormant acier (1 tour)
- Pêne ½ tour et fouillot en zamak
- Têtière en acier, bouts ronds
- Clé en zamak nickelé – 1 variure (façon gorge)

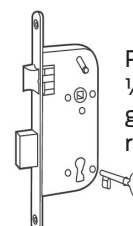
Finition

- Peinture époxy blanc

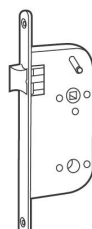
Gamme



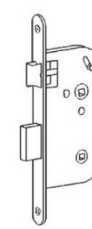
Pêne dormant
½ tour profil
européen
réf. 496 781



Pêne dormant
½ tour façon
gorge
réf. 496 771



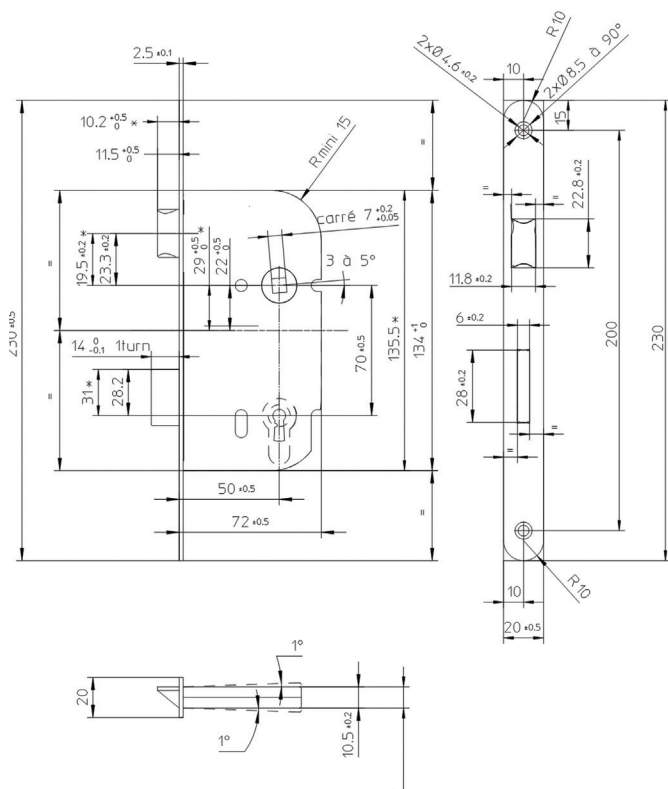
Bec de cane
réf. 496 751



Bec de cane à
condamnation
réf. 496 761

Serrure à mortaiser monopoint Pratic Axe à 50 mm

Dimensions



Conseils

- Ne pas peindre la tête.
- Avant le montage de la serrure sur la porte, extraire tous les copeaux hors des mortaises.
- Avant l'utilisation du produit, tester toutes les fonctions de la serrure, porte ouverte.

A propos d'Allegion

Allegion (NYSE : ALLE) est un pionnier mondial de la sûreté et de la sécurité, avec des marques de premier plan telles que CISA®, Interflex®, LCN®, Schlage®, SimonsVoss® and Von Duprin®. Spécialiste de la sécurité des portes et des zones adjacentes, Allegion produit une gamme de solutions pour les foyers, les sociétés, les écoles et d'autres institutions. Allegion est une société dont le chiffre d'affaires s'élève à 2 milliards de dollars et qui vend des produits dans près de 130 pays. Pour en savoir plus, consultez www.allegion.com

AXA ■ BRICARD ■ Briton ■ CISA ■ Interflex ■ KRYPTONITE ■ NORMBAU ■ SimonsVoss technologies ■ TRELOCK



© 2017 Allegion
bricard.com
allegion.com