



Serrure à mortaiser monopoint Robust

« Dite de 135 » - axe à 40 mm

Conforme à la norme NF EN 12209



Réf. 293, 193, 195

Destinations

Logements collectifs ou individuels : portes intérieures

Les « plus » produit

Produit pour usage intensif pour portes intérieures (cuisine, chambre, etc.)

Caractéristiques

- La marque NF garantit que l'endurance, la durabilité et la sécurité sont contrôlés selon les normes en vigueur
- Ressorts du ½ tour renforcés
- Réversible sans outil

Description

Fouillot : carré de 7 mm

- Fonction équerre (rentrée du ½ tour à la clé)
- Têtière en acier bouts ronds
- Pêne dormant acier (1 tour)
- Pêne ½ tour en zamak
- Clé en zamak nickelé : 1 variure

Finition

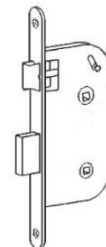
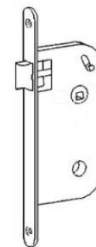
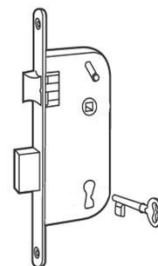
Laqué blanc

Gamme

Pêne dormant ½ tour 4 gorges Réf : 293

Bec de cane Réf : 193

Bec de cane à condamnation Réf : 195



Produits complémentaires

Gâches

Finition : électrozinguée

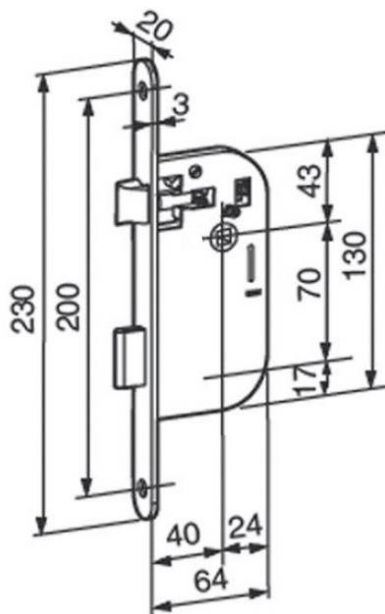
Bouts : ronds

1915 : Empénage pêne dormant ½ tour

1925 : Bec de cane

Serrure à mortaiser monopoint Robust

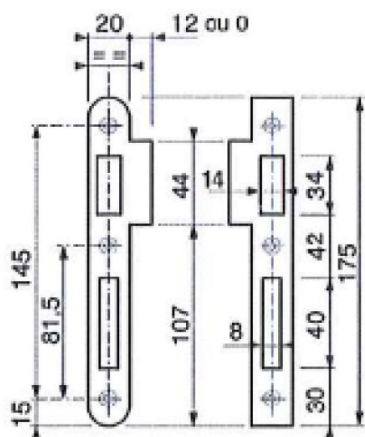
Dimensions



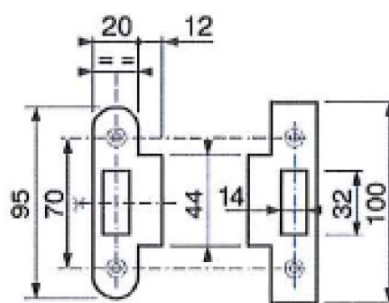
Conseils

- Ne pas peindre la têtère.
- Avant le montage de la serrure sur la porte, extraire tous les copeaux hors des mortaises.
- Avant l'utilisation du produit, tester toutes les fonctions de la serrure, portes ouvertes.

Produits complémentaires



1915 : Gâche plate - ép. : 1,5 mm



1925 : Gâche plate - ép. : 1,5 mm

À propos d'Allegion™

Allegion (NYSE : ALLE) est un pionnier mondial dans le domaine du contrôle d'accès, avec des marques leaders telles que CISA®, Interflex®, LCN®, Schlage®, SimonsVoss® et Von Duprin®. Spécialiste de la sécurité relative aux portes et zones adjacentes, Allegion propose une vaste gamme de solutions destinées aux habitations privées, entreprises, écoles et autres institutions. En 2019, Allegion a réalisé un chiffre d'affaires de 2,9 milliards de dollars américains. Ses produits sont vendus dans près de 130 pays.

Pour en savoir plus, visitez www.allegion.com.

